



# Бұрғылау машинасы

## Сверлильный станок

<b>KZ</b>	Пайдалану және қызмет көрсету бойынша нұсқаулық	4-11
<b>RU</b>	Руководство по эксплуатации	12-19

**MD 1116**

**MD 1323**

**MD 1938**

## Сервистік қызмет көрсету

Бұйымға техникалық қызмет көрсетумен байланысты барлық мәселелер бойынша мамандандырылған сервистік орталықтарға хабарласыңыз. Бұйымды жөндеу және техникалық қызмет көрсетуге уәкілетті сервистік орталықтары туралы толық ақпарат:

- [alteco.hk](https://alteco.hk) сайтында орналасқан

Қосымша ақпаратты сатушыдан немесе біздің Астана қаласындағы ақпараттық желі бойынша ала аласыз:

- **7 (7172) 55 44 00**
- [service@alteco.hk](mailto:service@alteco.hk)



QR-кодты сканерлеп немесе сілтеме бойынша сервис орталықтарының мекен-жайлары мен сіздің еліңіздегі бірыңғай байланыс-орталығының телефон нөмері туралы ақпарат ала аласыз: <https://alteco.hk/info/service.html>

## Сервисное обслуживание

По всем вопросам, связанным с техобслуживанием изделия, обращайтесь в специализированные сервисные центры. Подробная информация о сервисных центрах, уполномоченных осуществлять ремонт и техническое обслуживание изделия, находится на сайте:

- [alteco.hk](https://alteco.hk)

Дополнительную информацию Вы можете получить у продавца или по нашей информационной линии в г. Астана:

- **7 (7172) 55 44 00**
- [service@alteco.hk](mailto:service@alteco.hk)

Информацию об адресах сервисных центров, а также номер телефона единого контакт-центра в вашей стране можно узнать, отсканировав QR-код или ссылку: <https://alteco.hk/info/service.html>



## Қауіпсіздік шаралары

Электр құралын пайдаланар алдында жану, электр тоғымен жарақаттану қаупін азайту, жарақат алу және құрал корпусына зиян келтіру мүмкіндігін төмендету мақсатында барлық қажетті шаралар қолданылуы тиіс. Бұл сақтық шаралары төменде көрсетілген тармақтарды қамтиды.

### Жеке қауіпсіздік

- Қорғаныш көзілдірігін қолданыңыз. Шаңдылық деңгейінің жоғары болу жағдайында арнайы сүзгіш бетпердесін қолданыңыз.
- Арнайы киімді киіңіз.
- Жұмыс кезінде арнайы қорғайтын қолғап және тайғанамайтын аяқ киім кию жөн. Егер шашыңыз ұзын болса, оларды бас киімнің астына жинау қажет.
- Салауатты пайым қағидаларын басшылыққа алыңыз. Егер сіз шаршап тұрсаңыз, мас күйінде немесе дәрілік заттың әсерінде болсаңыз құралмен жұмыс істемеңіз.
- Қуат беруші кабель құралдың әрекет ету аймағынан тыс жерде болуын қадағалаңыз.
- Ешқашан құралды электр қуат баусымынан тартып тасымалдамаңыз. Айырды розеткадан алу үшін баусымды жұлқымаңыз. Баусымды жоғары температурадан, майлау материалдары мен өткір шеттері бар заттардың әсерінен қорғаңыз.
- Құралдың бетінде көзге көрінетін ақаулардың бар болуын, сонымен қатар барлық функциялар мен тетіктердің дұрыс жұмыс жасауын тексеріңіз.
- Егер қандай да бір бөлшектерге зақым келтірілсе, олар құралға қызмет көрсету мен жөндеудің арнайы авторизацияланған орталығында жөнделуі немесе ауыстырылуы тиіс.
- Жұмыс кезінде Сіздің дене қалпыңыз әрдайым тұрақты әрі қауіпсіз болуы үшін тепе-теңдікті сақтауға тырысыңыз.

### Жұмыс орны

- Жұмыс орнында жинақылықтың жоқ болуы жазатайым оқиғаның пайда болу қаупін төндіреді.
- Электр тоғымен жарақаттанудан абай болыңыз. Құбырлар, радиаторлар, ас үй пештері, тоңазытқыш корпустары сияқты жерге тұйықталған құралдармен жанасудан аулақ болыңыз.
- Құралдарды балаларға қол жетімсіз жерлерде сақтаңыз. Бөгде адамдарға жұмыс орныңызға жақындауға рұқсат етпеңіз.
- Құралды тез жанатын сұйықтықтардың қасында, сондай-ақ газ немесе жарылыс қаупі бар ортада қолданбаңыз.

- Құралды жаңбыр астында пайдалаңбаңыз.
- Құралды ылғалдылығы жоғары үй-жайларда қолданбаңыз.
- Жұмыс орнында жарықтың жақсы түсуін қамтамасыз етіңіз. Электр құралы міндетті түрде кемінде 2-3 минут бойы жүктемесіз іске қосу арқылы сыналуы тиіс.

## Электр қуатын беру

Электр құралы таңбалау тақтайшасындағы көрсетілген кернеумен электр желісіне қосылуы керек. Төмен кернеуі бар тоғын пайдалану құралдың шамадан тыс жүктелуіне әкелуі мүмкін. Тоқ түрі - ауыспалы, бір фазалы.

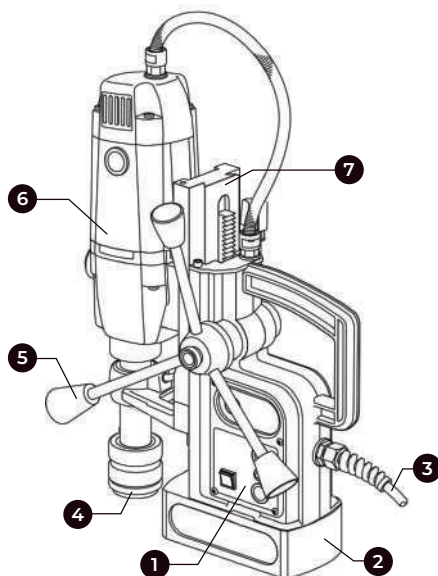


Әр нақты жұмыс үшін құралды дұрыс таңдаңыз. Жоғары қуатты кәсіби электр құралдарына арналған жұмыстарды төмен қуатты тұрмыстық электр құралының көмегімен орындауға тырыспаңыз. Электр құралын қолдануға арналмаған мақсаттармен пайдаланбаңыз.

## Қолданылу аясы және құрылымның сипаттамасы

Магнитті бұрғылау білдегі металл құрылымдарында тесіктерді бұрғылауға арналған. Құралдың негізгі тораптары мен құрамдас бөліктері 1 суретте көрсетілген.

1. Басқару панелі
2. Магнитті тақта
3. Желілік шнур
4. Патрон
5. Шпindelді беру тұтқасы
6. Электр моторы
7. Тісті тіреу



## Техникалық сипаттамалар

Сипаттамалары	MD 1116	MD 1323	MD 1938
Желі параметрлері, В/Гц	220/50		380/50
Қуаты, Вт	1100	1250	1830
Бұрғының макс. диаметрі, мм	16	23	38
Магниттік ілінісу күші, Н	11000	13000	15500
Патрон түрі	Цилиндрлі құйыр	Конусты құйыр	

## Құралдың жұмыс тәртібі

### Электр қуатының көзі

Қолданылатын электр қуатының көзі бұйымның үлгілік тақтайшасындағы көрсетілген электр қуатының көзіне қойылатын талаптарға сай екендігін тексеріңіз.

Ажыратып қосқыш «Өшірулі» күйінде болғанына көз жеткізіңіз. Егер Сіз штепсельді розеткаға қосып, ал ажыратып қосқыш «Қосулы» күйінде болса, құрал бірден жұмыс жасай бастайды, бұл ауыр жарақатқа себеп болуы мүмкін.

### Ұзартқыш

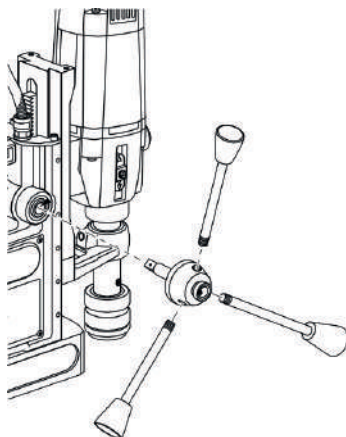
Жұмыс орны қуат көзінен алыс болған кезде, ұзартқышты қолданыңыз. Ұзартқыш талап етілетін көлденең қимаға ие болуы керек және электр құралының тиісті қуатта жұмыс істеуін қамтамасыз ете алу керек.



**НАЗАР АУДАРЫҢЫЗ!** Электр құралын қосар алдында барлық бұрандалар мен корпус сомындарының сенімді тартылғанын тексеруге кеңес беріледі.

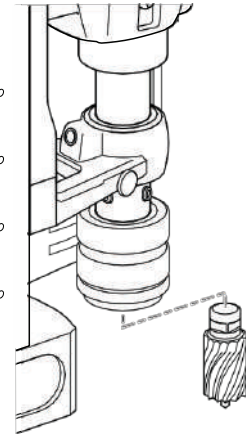
### Құралды жинау және орнату

- Шпindelьді беру тетігінің тұтқасын жинаңыз (2 сурет).
- Білдекті желіге жалғаңыз.
- Білдекті қажетті жерге орналастырып және электромагнитті қосып өңделетін бетке орнатыңыз. Өте жақсы ілінісу үшін магнитті тақта қосылатын металдың қалыңдығы 10 мм және одан да көп болуы тиіс.



2 сур.

- Магнитті тақтаны бекіту беті таза және мүмкіндігінше бояусыз болуы керек. Тақта мен оны орнату орны арасындағы бояу, кір және жоңқалар магниттік іліністі әлсіретеді!
- Өңделетін беті бар білдекті жалғаудың сенімділігін тексеріңіз
- Патронға бұрғы немесе фрезаны орнатыңыз (3 сурет).



3 сур.

## Жұмыстың басталуы және бұрғылау

- Қозғалтқышты толық қуатқа қосыңыз
- Бұрғылауды бастау үшін тұтқаны басыңыз. Фреза металмен алғаш жанасқанда төмен қысымды қолданыңыз.
- Құралға үлкен қысым түсіргенде бұрғылау өнімділігі артпайды! Тым үлкен қысым қозғалтқышты жүктейді, фреза тез тозады немесе сынады. Фрезаға өз жұмысын жасауға мүмкіндік беріңіз және материалды бұрғылау үшін жеткілікті уақыт беріңіз!
- Фреза материалдан өтетін (тесетін) кезде аз қысымды қолданыңыз.



**НАЗАР АУДАРЫҢЫЗ!** Магниттік бұрғылау білдегін көлденең емес немесе төңкерілген күйде пайдалана отырып, металл жоңқаның электр моторына кіре алмайтындығына көз жеткізіңіз. Компания осындай жағдайларда бұрғылау білдегіне келтірілген зақым үшін кепілдік бере алмайды.



**НАЗАР АУДАРЫҢЫЗ!** Жұмыс аяқталғаннан кейін электрмагнитті сөндіріңіз. Ұзақ уақыт қосулы күйінде қалған электрмагнит істен шығуы мүмкін.



## Құралға қызмет көрсету

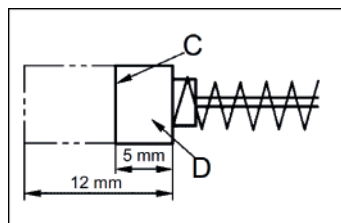
Құрастырумен, реттеумен, жөндеумен немесе қызмет көрсетумен байланысты қандай да бір іс-қимылға кірісе отырып, міндетті түрде қуат кабелі айырын розеткадан алу керек.

### Ұсыныстар

- Құралды таза күйінде сақтаңыз!
- Құралдың пластмассадан жасалған бөлшектерін тазалау үшін қандай-да бір күйдіргіш заттарды пайдалануға тыйым салынады.
- Жұмыс аяқталғаннан кейін, шаңды кетіру және қозғалтқыш корпусындағы желдету саңылауларын тазалау үшін құралды сығылған ауамен үрлеп тазарту керек.
- Электр қозғалтқышының көмір щеткаларының жай-күйін жүйелі түрде бақылаңыз (ластанған немесе шамадан тыс тозған щеткалар құралдың қатты ұшқынынуы және айналу жиілігінің азаюына, сондай-ақ оның істен шығуына әкелуі мүмкін).
- Көмір щеткаларының шекті тозуы-қалдығы 5 мм кем болғанда (4 сурет).

### Көмір щеткаларын ауыстыру

- 1-ші щетка қақпағын 2 бұрауышпен бұраңыз.
- Тозған көмір щеткасын алыңыз.
- Жаңа көмір щеткасын орнатыңыз.
- Щетканың қақпағын орнына орнатыңыз.
- Бұйымның ҚАУІПСІЗДІГІН ЖӘНЕ БЕРІКТІГІН сақтау үшін көмір щеткаларын жөндеу, тексеру және ауыстыру, кез келген басқа қызмет көрсету және реттеу техникалық қызмет көрсету жөніндегі уәкілетті орталықтарда, әрқашан түпнұсқалық ауысымды бөліктерді пайдалана отырып жүргізіледі.



4 сур.

### Бұрандалы қосылыстарды тексеру

- Құралда орнатылған барлық бұрандаларды үнемі тексеріп, олардың тартылуын қадағалаңыз. Бұрандалар әлсіреген болса, тартыңыз.
- Шпиндельді беру механизмінің жұмыс бөліктерін майлау.
- Шпиндельді беру механизмінің жұмыс бетін солидол, литол тәрізді қою майлармен мезгіл-мезгіл майлау қажет. Ол үшін беріліс механизмін жоғарғы қалыпқа көтеріңіз, бағыттаушы және тісті тіреуді майлаңыз.

## Кепілдік шарттары

Тұтынушы құралды сақтау мен пайдалану ережелерін сақтаған жағдайда, өндіруші кәсіпорын құралдың сатып алған күннен бастап 12 айдың ішінде үздіксіз жұмысына кепілдік береді.

Егер кепілдік мерзімінің ішінде құралдың бұзылуы өндірушінің кесірінен болса – өндіруші зауыт кепілдік бойынша жөндеуді іске асырады.

Келесі жағдайларда кепілдік бойынша жөндеу жүргізілмейді және шағымдар қабылданбайды:

- кепілдеме куәлігінде сатушы ұйымның мөртабаны мен сатылған күннің жоқ болуы
- құралдың тасымалдау және пайдалану кезіндегі зақымдалуы
- пайдалану талаптарының сақталмауы
- кепілдік мерзімінің өтіп кетуі немесе сақтау шарттарының бұзылуы

## Электр құралын сақтау және кәдеге жарату ережелері

### Сақтау

Құралды арнайы қаптамада (кейсте) немесе ластанудан, зақымданудан, ылғалдың әсерінен, тікелей күн сәулесінен, жоғары температурадан немесе олардың күрт өзгеруінен қорғанысты қамтамасыз ететін өзге де тәсілмен сақтау және тасымалдау ұсынылады.

### Сақтау, қызмет ету мерзімдері. Ресурс және кәдеге жарату.

- Бұйымды сақтау мерзімі осы пайдалану жөніндегі нұсқаулықта көрсетілген сақтау шарттары сақталған кезде 10 (он) жылды құрайды. Сақтау мерзімі бұйым шығарылған күннен бастап есептеледі. Осы мерзім аяқталғаннан кейін бұйымның техникалық жай-күйіне қарамастан сақтау тоқтатылуы және бұйымның техникалық жай-күйін тексеру, жөндеуге жіберу немесе кәдеге жарату туралы және жаңа сақтау мерзімін белгілеу туралы шешім қабылдануы тиіс. Дайындалған күні құралдың заттаңбасында көрсетілген.
- Бұйымның қызмет ету мерзімі сақтау шарттары мен пайдалану ережелері, сондай-ақ осы пайдалану жөніндегі нұсқаулықта көрсетілген құралды құрастыру мен монтаждаудың дұрыстығы сақталған кезде 5 (бес) жылды құрайды. Қызмет ету мерзімі бұйым сатылған күннен бастап есептеледі.

- Қызмет ету мерзімі аяқталғаннан кейін немесе белгіленген ресурсқа қол жеткізгеннен кейін құрал пайдаланылмауы және осы құралды кәдеге жарату жүзеге асырылатын Еуразиялық Экономикалық Одаққа мүше мемлекеттің аумағында қолданылатын нормалар мен ережелерге сәйкес қоршаған ортаға экологиялық залал келтірмей кәдеге жаратылуы тиіс.
- Құралды және жиынтықтаушы тораптарды кәдеге жарату, кейіннен екінші рет өңдеу кезінде қайта балқыту немесе пайдалану үшін оны толық бөлшектеуден және кейіннен материалдар мен заттарды түрлері бойынша сұрыптаудан тұрады.
- Осы құрал және жиынтықтаушы тораптар қоршаған орта мен адам денсаулығы үшін қауіпсіз материалдар мен заттардан жасалған. Дегенмен, қоршаған ортаға теріс әсерді болдырмау үшін, құралды пайдалану аяқталғаннан кейін (қызмет ету мерзімінің аяқталуы) немесе оның одан әрі пайдалануға жарамсыздығы үшін, құрал металл сынығы мен пластмассаларды қайта өңдеу бойынша қабылдау бекеттеріне тапсырылуға жатады.

## Меры безопасности

Перед использованием инструмента должны быть предприняты все необходимые меры предосторожности для того, чтобы уменьшить степень риска возгорания, удара электрическим током, получения травм и снизить вероятность повреждения корпуса инструмента. Эти меры предосторожности включают в себя нижеперечисленные пункты.

### Личная безопасность

- Используйте защитные очки. При высокой запыленности пользуйтесь специальной маской-фильтром.
- Носите подходящую спецодежду.
- При работе рекомендуется надевать защитные перчатки и нескользящую обувь. Если у вас длинные волосы, их следует убрать за головной убор.
- Руководствуйтесь здравым смыслом. Не работайте с инструментом, если вы устали, находитесь в состоянии опьянения либо под воздействием лекарственных препаратов.
- Следите, чтобы питающий кабель находился вне зоны действия инструмента.
- Никогда не переносите инструмент, удерживая его за шнур электропитания. Не дергайте за шнур с целью вынуть вилку из розетки. Оберегайте шнур от воздействия высоких температур, смазочных материалов и предметов с острыми краями.
- Проверьте, имеются ли видимые повреждения на корпусе инструмента, а также исправность всех функций и механизмов.
- Если какие-либо части повреждены, их следует отремонтировать или заменить в авторизованном центре обслуживания и ремонта инструмента.
- При работе старайтесь не терять равновесие, чтобы Ваше положение было всегда безопасным.

### Рабочее место

- Беспорядок на рабочем месте приводит к возникновению опасности несчастного случая.
- Берегитесь поражения электрическим током. Избегайте контакта с заземленными конструкциями, например, с трубами, радиаторами, кухонными плитами, корпусами холодильников.
- Убирайте инструменты подальше от детей. Не разрешайте посторонним находиться близко от Вашего рабочего места.
- Не пользуйтесь инструментом вблизи легковоспламеняющихся жидкостей, а также в газообразной, взрывоопасной среде.

- Не работайте с инструментом под дождём.
- Не используйте инструмент в помещениях с повышенной влажностью.
- Поддерживайте хорошее освещение на рабочем месте. Электроинструмент должен быть обязательно опробован пробным пуском без нагрузки минимум в течение 2-3 минут.

## Электропитание

Электрический инструмент должен быть подключен к сети с напряжением, соответствующим напряжению, указанному на маркировочной табличке. Использование тока пониженного напряжения может привести к перегрузке инструмента. Род тока - переменный, однофазный.

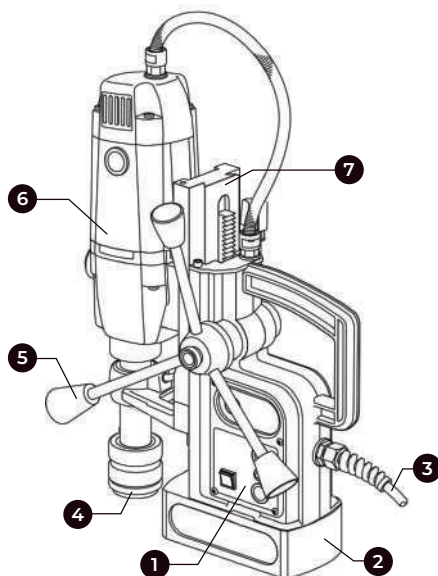


Адекватно выбирайте инструмент для каждой конкретной работы. Не пытайтесь выполнить маломощным электроинструментом работу, которая предназначена для высокомоощного электроинструмента. Не используйте электроинструмент в целях, для которых он не предназначен.

## Область применения и описание конструкции

Станок сверлильный магнитный предназначен для сверления отверстий в металлических конструкциях. Основные узлы и элементы инструмента показаны на рисунке 1.

1. Панель управления
2. Магнитная плита
3. Сетевой шнур
4. Патрон
5. Рукоятка подачи шпинделя
6. Электродвигатель
7. Зубчатая рейка



## Технические характеристики

Характеристики	MD 1116	MD 1323	MD 1938
Параметры сети, В/Гц	220/50		380/50
Мощность, Вт	1100	1250	1830
Макс. диаметр сверла, мм	16	23	38
Сила магнитного сцепления, Н	11000	13000	15500
Тип патрона	Цилиндрических хвостовик	Конусный хвостовик	

## Порядок работы инструмента

### Источник электропитания

Проследите за тем, чтобы используемый источник электропитания соответствовал требованиям, указанным на типовой табличке изделия.

Убедитесь в том, что переключатель находится в положении «Выкл.». Если Вы вставляете штепсель в розетку, а переключатель находится в положении.

«Вкл.», инструмент немедленно заработает, что может стать причиной серьезной травмы.

### Удлинитель

Когда рабочее место удалено от источника электропитания, пользуйтесь удлинителем. Удлинитель должен иметь требуемую площадь сечения и обеспечивать работу электроинструмента заданной мощности.



**ВНИМАНИЕ!** Прежде чем включить электроинструмент, рекомендуется проверить, достаточно ли надежно затянуты все винты и гайки корпус.

### Сборка и установка инструмента

- Соберите рукоятку механизма подачи шпинделя (рисунок 2).
- Подсоедините станок к сети.
- Установите станок на обрабатываемую поверхность, разместив его в нужном месте и включив электромагнит. Для идеального сцепления толщина металла, к которому подсоединяется магнитная плита, должна составлять 10мм и более.

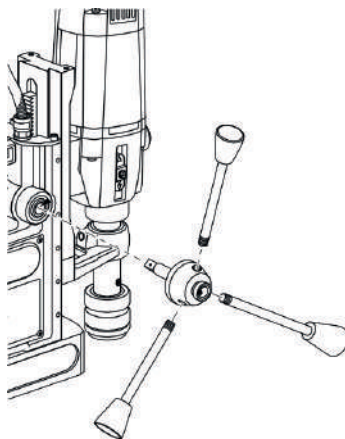


Рис. 2

- Поверхность крепления магнитной плиты должна быть чистой и, желательно, без краски. Краска, грязь и стружка между плитой и местом ее установки ослабляют магнитное сцепление!
- Проверьте надежность соединения станка с обрабатываемой поверхностью.
- Установите в патрон сверло или фрезу (рисунок 3).

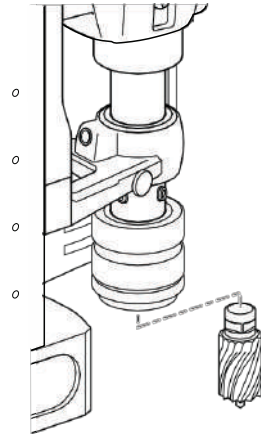


Рис. 3

## Начало работы и сверление

- Включите двигатель на полную мощность.
- Нажмите на рукоятки, чтобы начать сверление. Примените сперва небольшое давление, когда фреза дотронется до металла.
- Производительность сверления не улучшается при большом давлении на инструмент! Слишком большое давление перегрузит двигатель, фреза быстро изнашивается или сломается. Позвольте фрезе самой сделать свою работу и дайте ей достаточно времени, чтобы просверлить материал!
- Применяйте меньшее давление, когда фреза проходит (пробивает) материал.



**ВНИМАНИЕ!** Используя магнитный сверлильный станок в негоризонтальном или перевернутом положении, убедитесь, что металлическая стружка не сможет попасть в электродвигатель. Компания не несет ответственности по гарантии за повреждения, полученные сверлильным станком в таких случаях.



**ВНИМАНИЕ!** Выключайте электромагнит сразу после окончания проведения работ. Надолго оставленный включенным, электромагнит может выйти из строя.



## Обслуживание инструмента

Приступая к каким-либо действиям, связанным со сборкой, регулировкой, ремонтом или обслуживанием, следует обязательно вынуть вилку кабеля питания из розетки.

### Рекомендации

- Содержите инструмент в чистоте!
- Для чистки пластмассовых элементов инструмента запрещается использовать какие-либо едкие средства.
- После завершения работы, для устранения пыли и для очистки вентиляционных отверстий в корпусе двигателя следует продуть инструмент струей сжатого воздуха.
- Систематически контролируйте состояние угольных щеток электрического двигателя (загрязненные или чрезмерно изношенные щетки могут вызвать сильное искрение и уменьшение частоты вращения инструмента, а также выход его из строя).
- Предельный износ угольных щеток – остаток менее 5 мм (рисунок 4).

### Смена угольных щеток

- Крышку щетки 1 отверните отверткой 2.
- Извлеките отработавшую угольную щетку.
- Установите новую угольную щетку.
- Установите крышку щетки на место.
- Для поддержания БЕЗОПАСНОСТИ и ДОЛГОВЕЧНОСТИ изделия ремонт, проверка и замена угольных щеток, любое другое обслуживание и регулировка рекомендуется проводиться в уполномоченных центрах по техобслуживанию, всегда используя оригинальные сменные части.

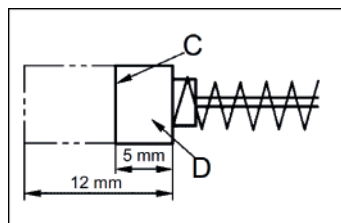


Рис. 4

### Проверка винтовых соединений

- Регулярно проверяйте все установленные на инструменте винты, следите за тем, чтобы они были затянуты. Винты, которые окажутся ослабленным затяните.
- Смазка рабочих частей механизма подачи шпинделя.
- Необходимо периодически смазывать рабочие поверхности механизма подачи шпинделя густыми смазками типа солидол, литол. Для этого поднимите механизм подачи в верхнее положение, смажьте направляющие и зубчатую рейку.

## Гарантийные условия

Предприятие-изготовитель гарантирует безотказную работу инструмента в течение 12 месяцев со дня продажи при условии соблюдения потребителем правил хранения и эксплуатации.

Если в течение гарантийного срока неисправность инструмента произошла по вине изготовителя - производится гарантийный ремонт заводом-изготовителем.

Гарантийный ремонт не производится и претензии не принимаются в случае:

- отсутствия в гарантийном свидетельстве штампа торгующей организации и даты продажи
- повреждения инструмента при транспортировке и эксплуатации
- не соблюдения условий эксплуатации
- превышения сроков и нарушения условий хранения

## Правила хранения и утилизации электроинструмента

### Хранение

Рекомендуется хранить и транспортировать инструмент в специальной упаковке (кейсе) или иным способом, обеспечивающим защиту от загрязнения, повреждений, воздействия влаги, прямых солнечных лучей, высоких температур или резкого их изменения.

### Сроки хранения, службы. Ресурс и утилизация

- Срок хранения изделия составляет 10 (десять) лет при соблюдении условий хранения, указанных в данном руководстве по эксплуатации. Срок хранения исчисляется с даты производства изделия. По окончании этого срока вне зависимости от технического состояния изделия хранение должно быть прекращено и принято решение о проверке технического состояния изделия, направлении в ремонт или утилизации и об установлении нового срока хранения. Дата изготовления указана на этикетке инструмента.
- Срок службы изделия составляет 5 (пять) лет при соблюдении условий хранения и правил эксплуатации, а также правильности сборки и монтажа инструмента, указанных в данном руководстве по эксплуатации. Срок службы исчисляется с даты продажи изделия.

- По истечению срока службы или после достижения назначенного ресурса, инструмент не должен использоваться и подлежит утилизации без нанесения экологического ущерба окружающей среде, в соответствии с нормами и правилами, действующими на территории государства-члена Евразийского Экономического Союза, на которой осуществляется утилизация данного инструмента.
- Утилизация инструмента и комплектующих узлов заключается в его полной разборке и последующей сортировке по видам материалов и веществ, для последующей переплавки или использования при вторичной переработке.
- Данный инструмент и комплектующие узлы изготовлены из безопасных для окружающей среды и здоровья человека материалов и веществ. Тем не менее, для предотвращения негативного воздействия на окружающую среду, по окончании использования инструмента (истечению срока службы) или его непригодности к дальнейшей эксплуатации, инструмент подлежит сдаче в приемные пункты по переработке металлолома и пластмасс.

Өндіруші өнімнің конструкциясына, дизайнына және конфигурациясына өзгерістер енгізу құқығын өзіне қалдырады.

Производитель оставляет за собой право на внесение изменений в конструкцию, дизайн и комплектацию изделий.

